

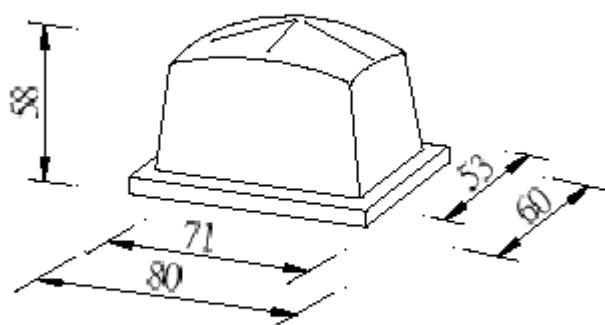
Katalog tamponów

Tampony **PAD PRINTER ENGINEERING** to sprawdzony produkt o wysokiej jakości wykonany z silikonów o dużej odporności i przedłużonym czasie przydatności. Tampony te mają podstawę drewnianą wykonaną ze sklejki wodoodpornej o grubości od 8 do 10 mm. Mocowanie do maszyny poprzez gwint M6



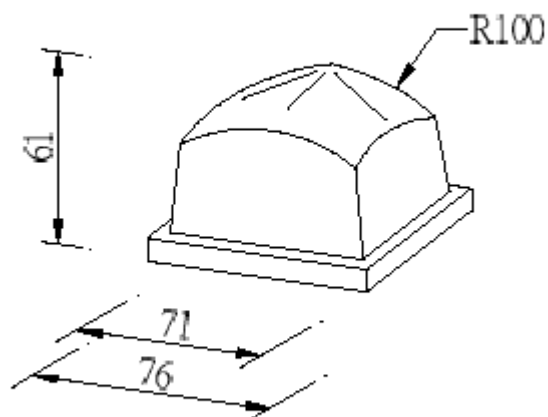
Tampony standardowe

S-1



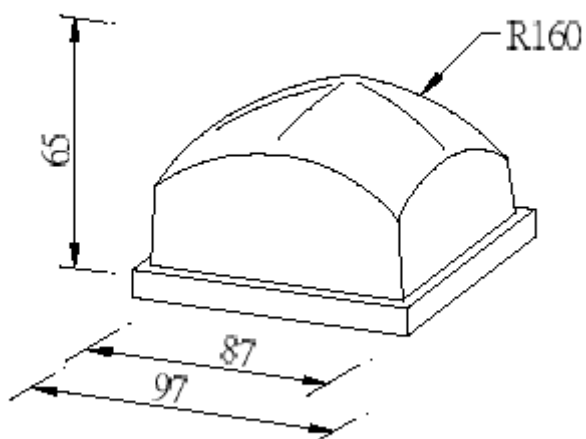
Max. pole zadruku – 40 x 61 (mm)

S-4



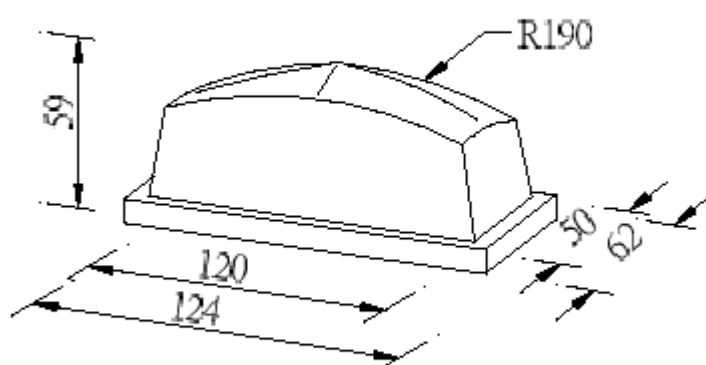
Max. pole zadruku – 64 x 64 (mm)

S-7



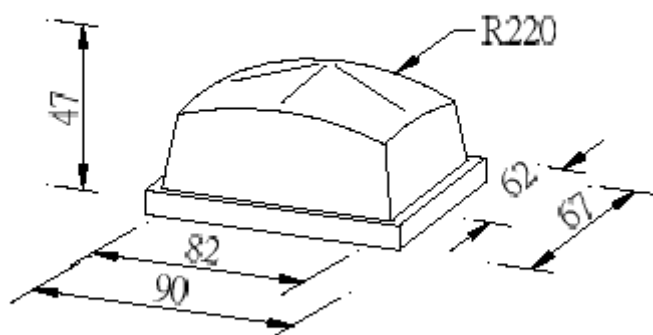
Max. pole zadruku – 78 x 80 (mm)

S-8



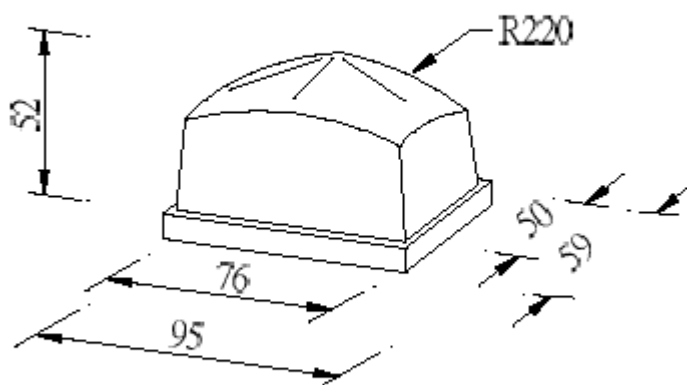
Max. pole zadruku – 42 x 107 (mm)

S-10



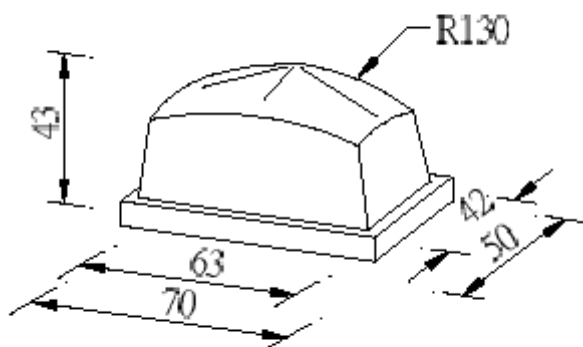
Max. pole zadruku – 57 x 74 (mm)

S-11



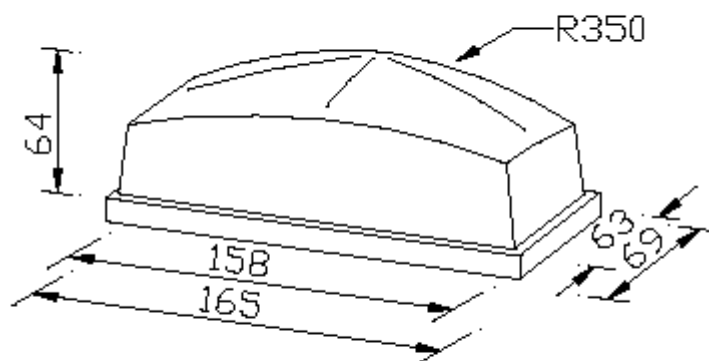
Max. pole zadruku – 43 x 67 (mm)

S-12



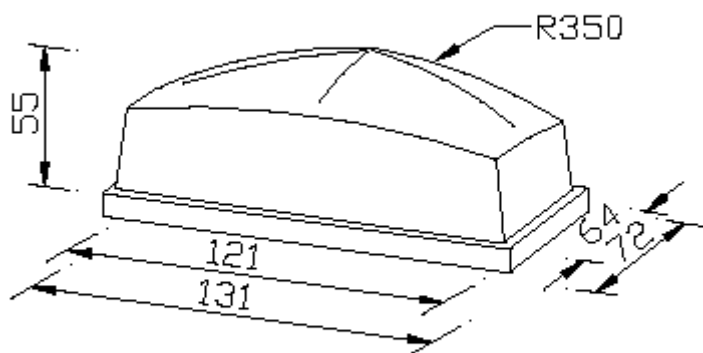
Max. pole zadruku – 36 x 54 (mm)

S-15



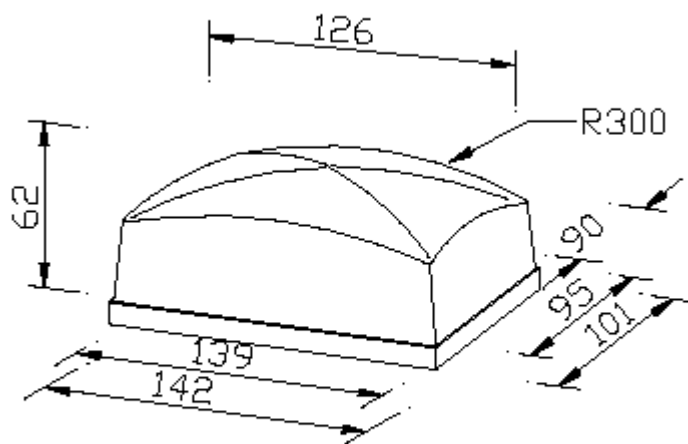
Max. pole zadruku – 48 x 148 (mm)

S-16



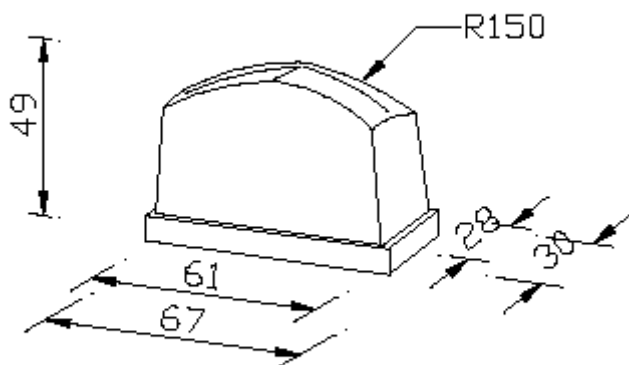
Max. pole zadruku – 57 x 110 (mm)

S-18



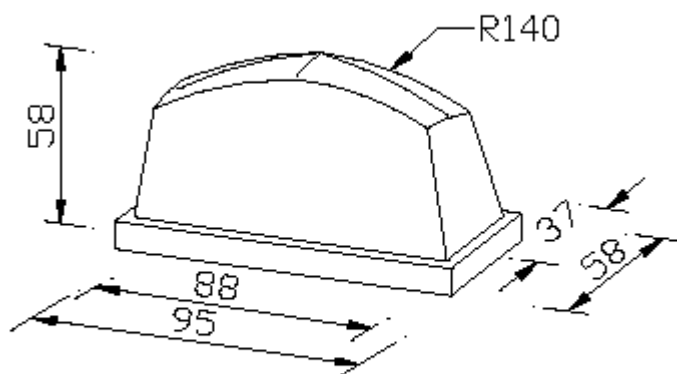
Max. pole zadruku – 78 x 110 (mm)

S-19



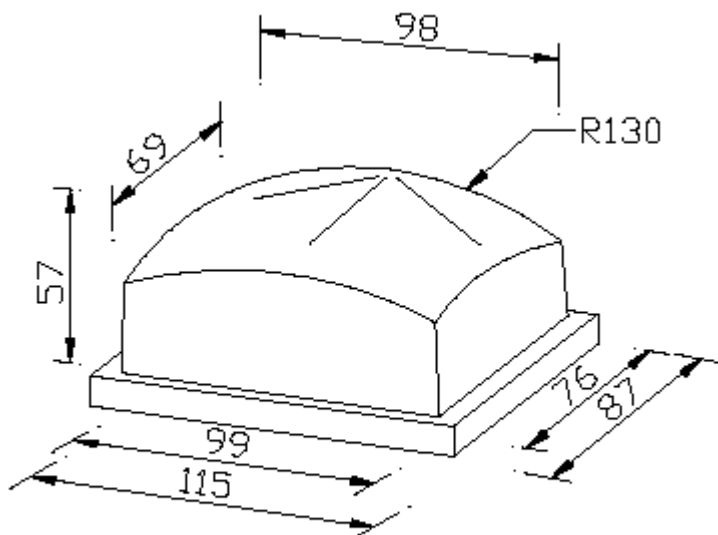
Max. pole zadruku – 23 x 57 (mm)

S-20



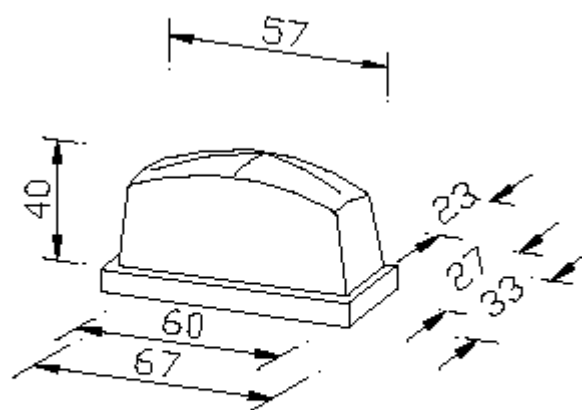
Max. pole zadruku – 26 x 78 (mm)

S-22



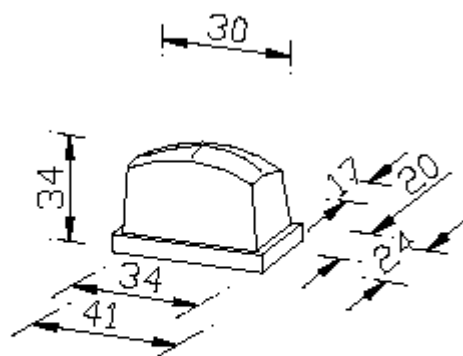
Max. pole zadruku – 58 x 80 (mm)

S-25



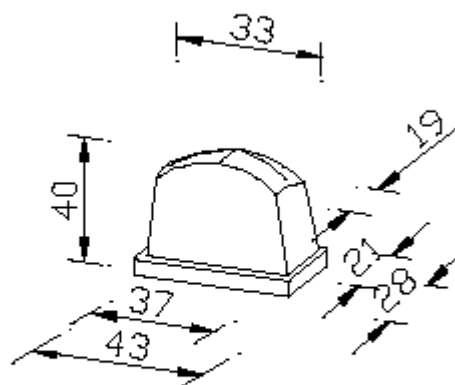
Max. pole zadruku – 18 x 48 (mm)

S-26



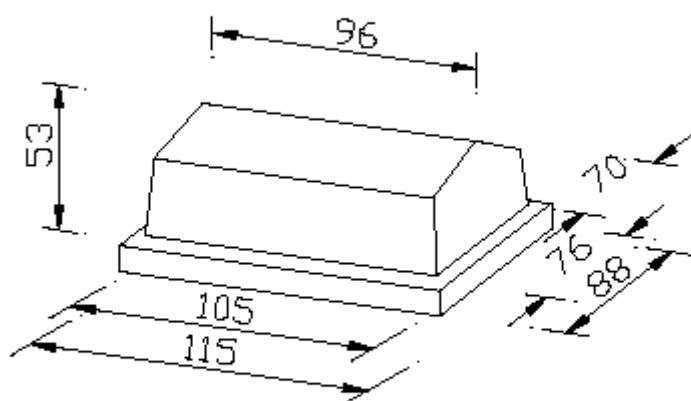
Max. pole zadruku – 12 x 26 (mm)

S-28



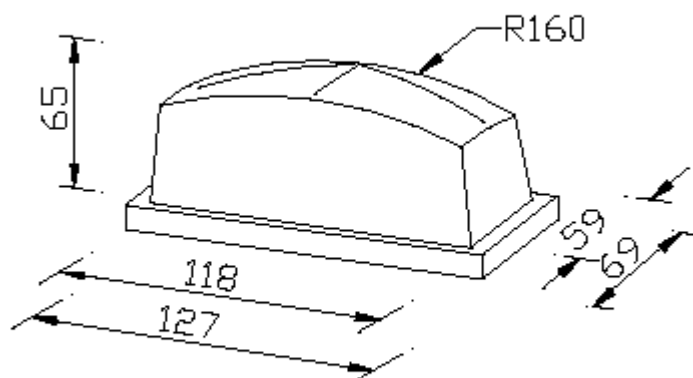
Max. pole zadruku – 15 x 28 (mm)

S-29



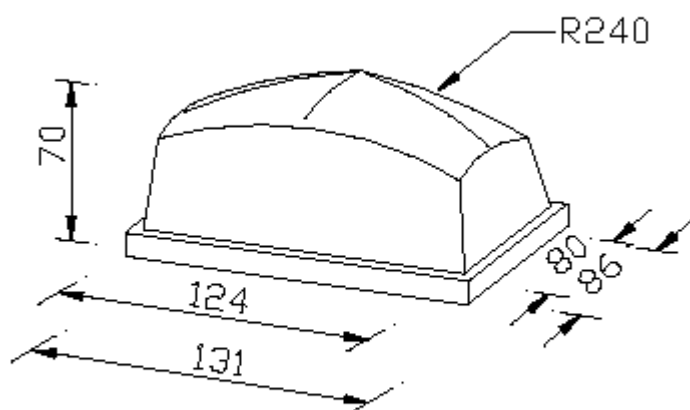
Max. pole zadruku – 60 x 88 (mm)

S-30



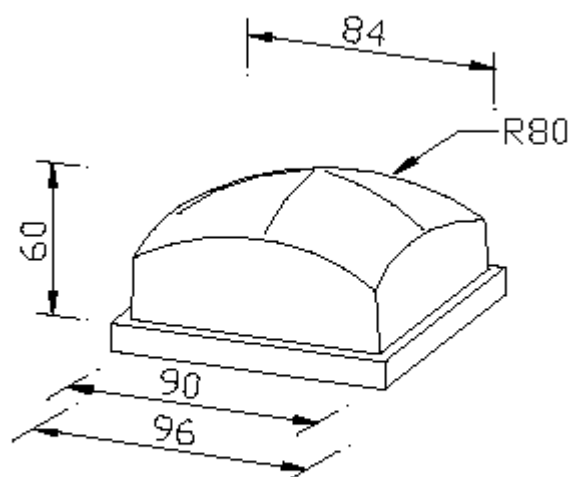
Max. pole zadruku – 49 x 103 (mm)

S-32

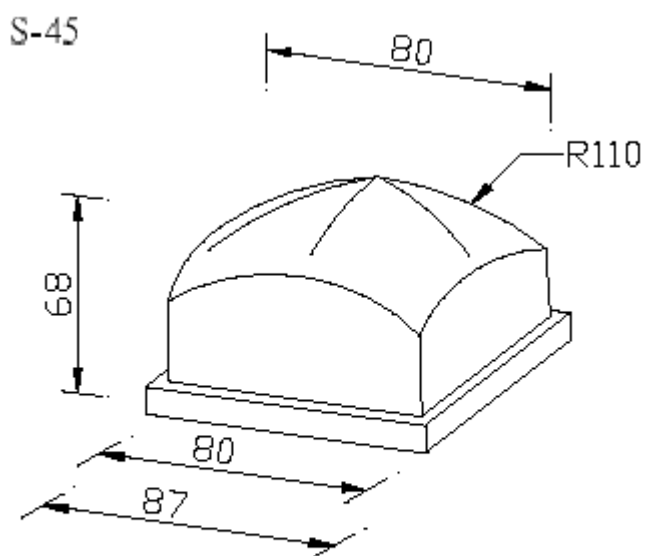


Max. pole zadruku – 70 x 110 (mm)

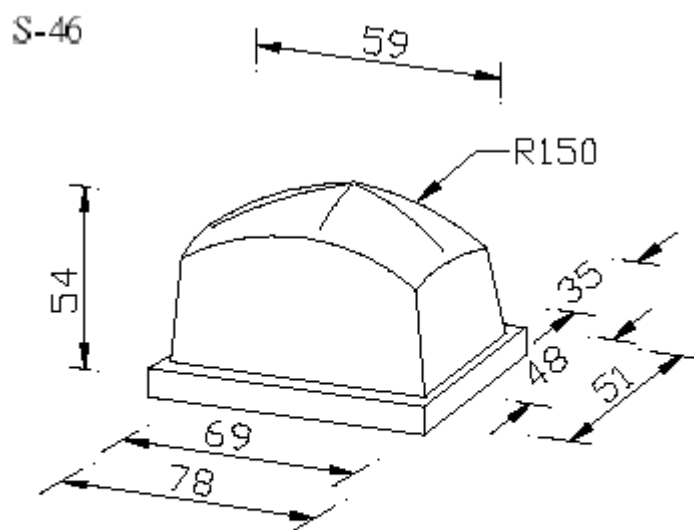
S-33



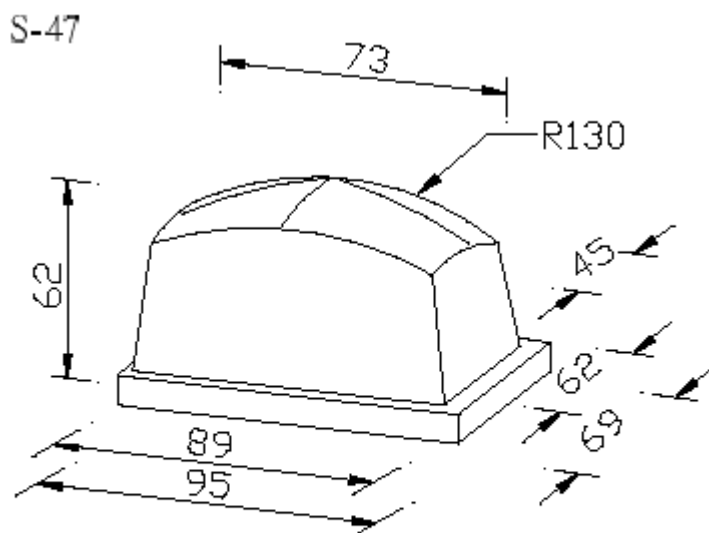
Max. pole zadruku – 78 x 78 (mm)



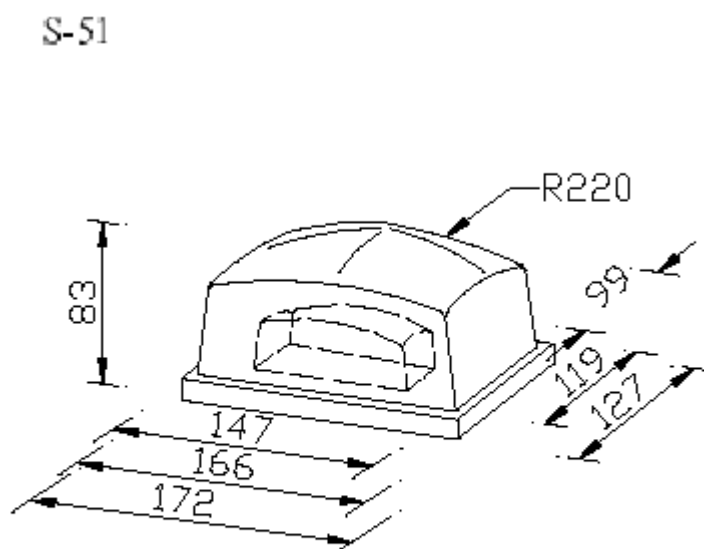
Max. pole zadruku – 70 x 70 (mm)



Max. pole zadruku – 28 x 52 (mm)

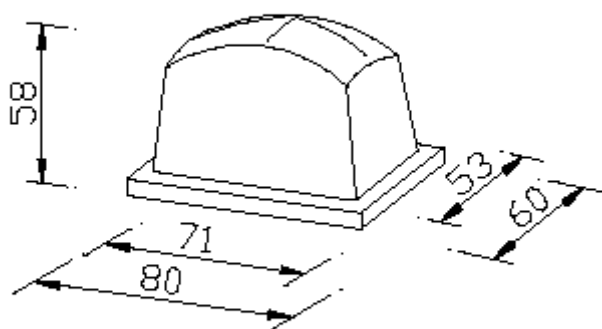


Max. pole zadruku – 38 x 68 (mm)



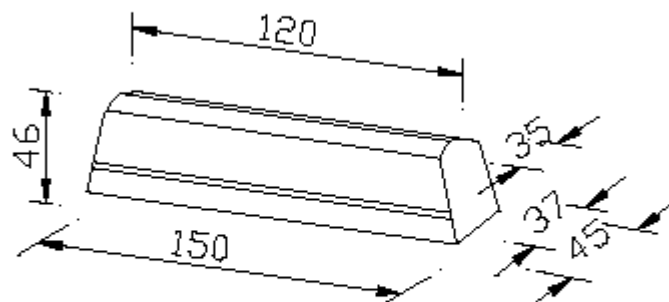
Max. pole zadruku – 88 x 138 (mm)

S-55



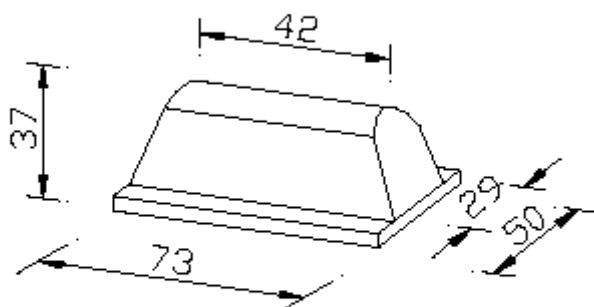
Max. pole zadruku – 40 x 61 (mm)

S-58



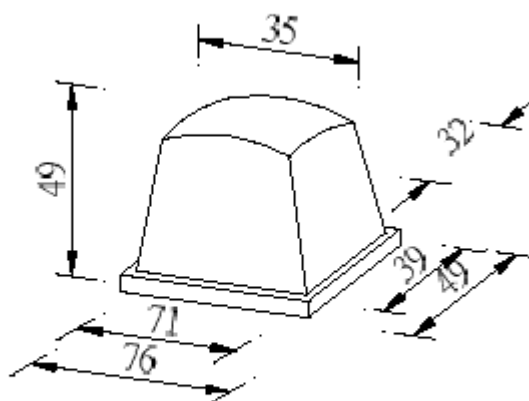
Max. pole zadruku – 105 x 30 (mm)

S-64



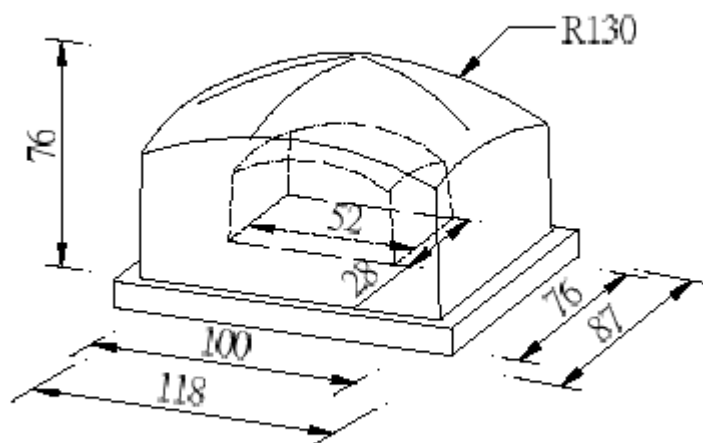
Max. pole zadruku – 15 x 34 (mm)

S-73



Max. pole zadruku – 29 x 25 (mm)

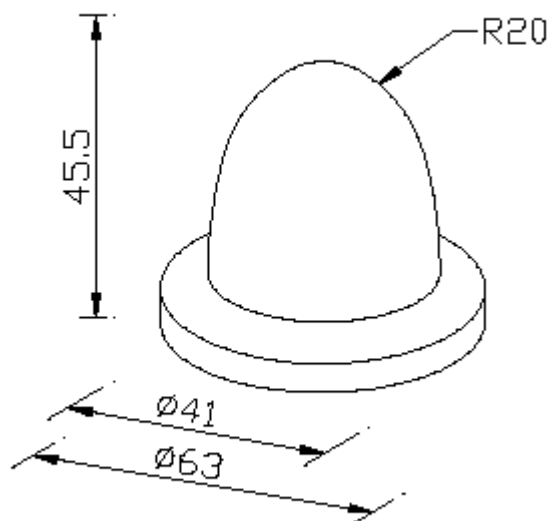
S-77



Max. pole zadruku – 60 x 80 (mm)

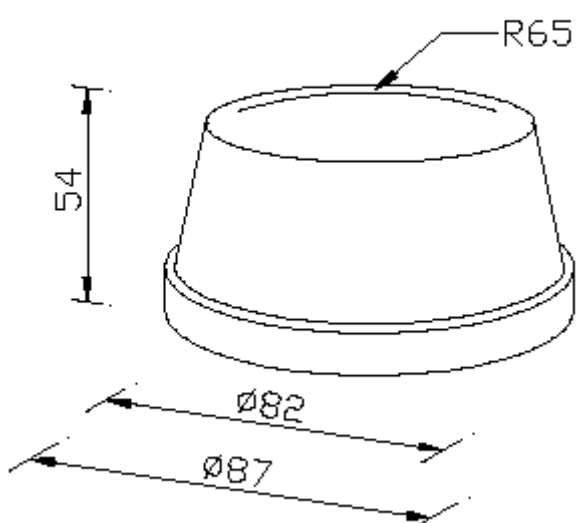
Tampony okrągłe

R4



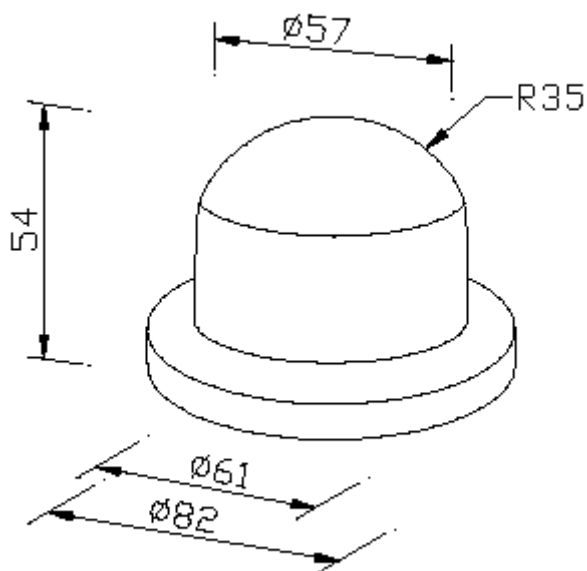
Max. pole zadruku – $\varnothing 20$ (mm)

R8



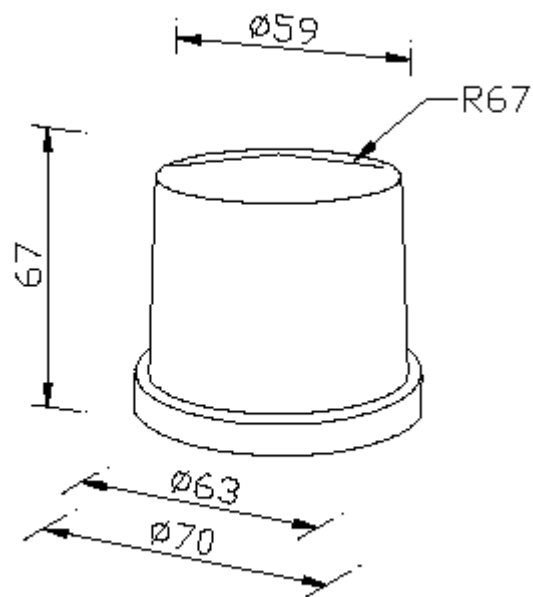
Max. pole zadruku – $\varnothing 60$ (mm)

R12



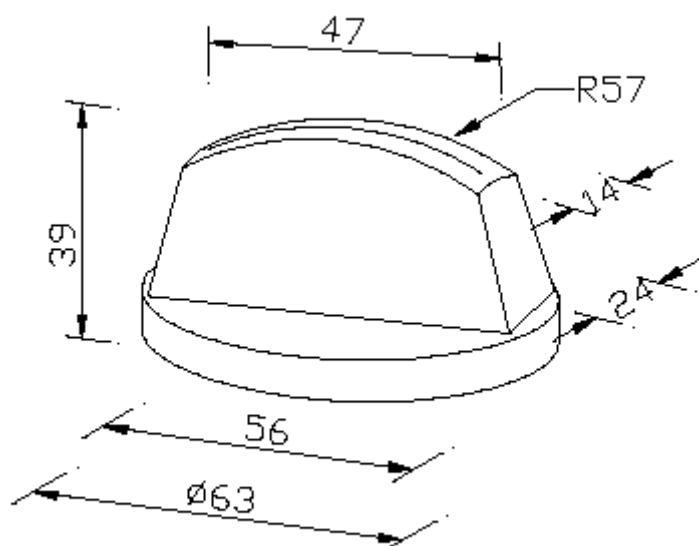
Max. pole zadruku – \varnothing 42 (mm)

R14



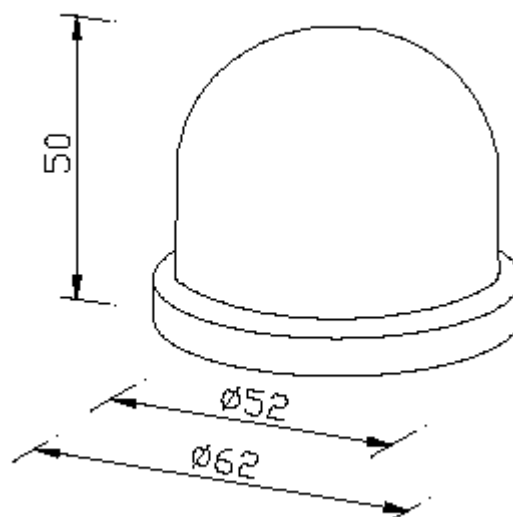
Max. pole zadruku – \varnothing 52 (mm)

R26



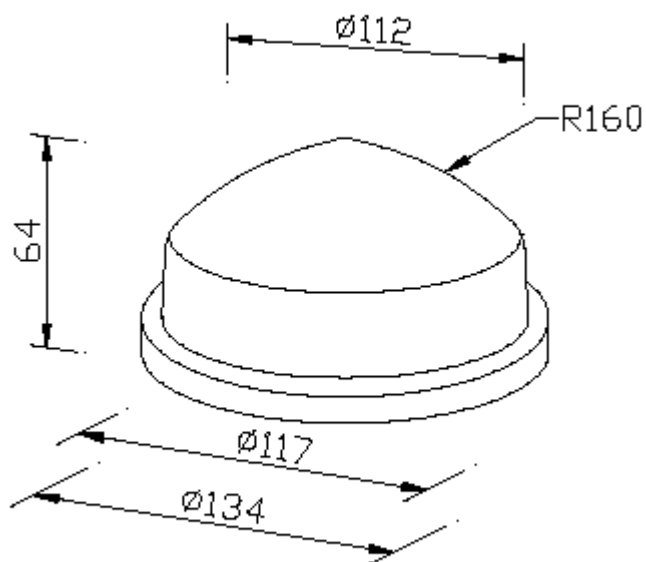
Max. pole zadruku – \varnothing 40 x 8 (mm)

R29



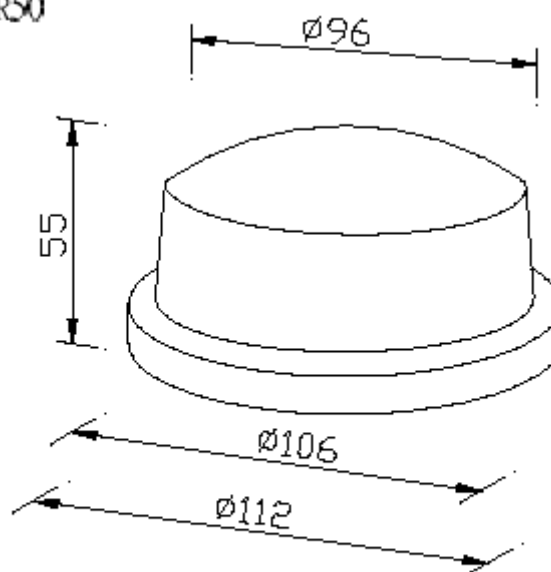
Max. pole zadruku – \varnothing 32 (mm)

R38



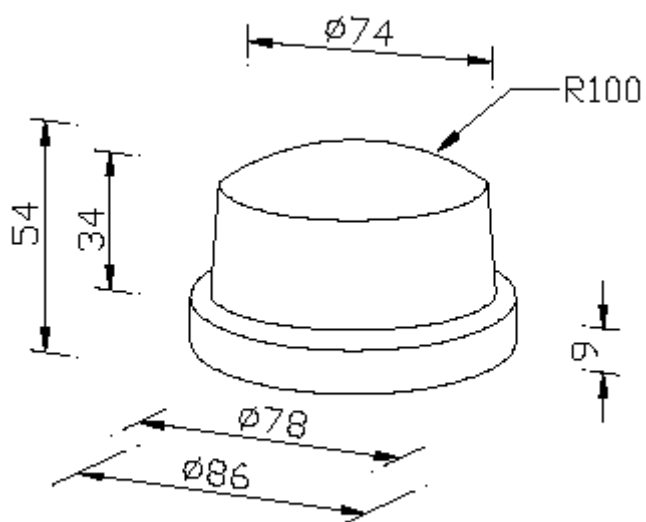
Max. pole zadruku – $\varnothing 80$ (mm)

R50



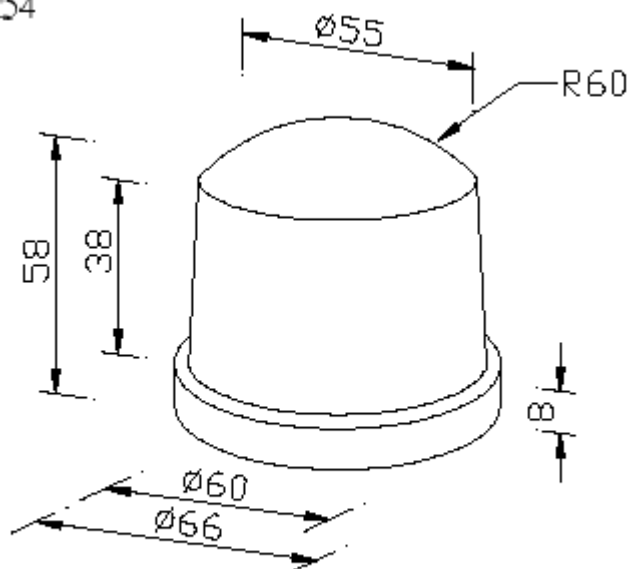
Max. pole zadruku – $\varnothing 80$ (mm)

R51



Max. pole zadruku – $\varnothing 58$ (mm)

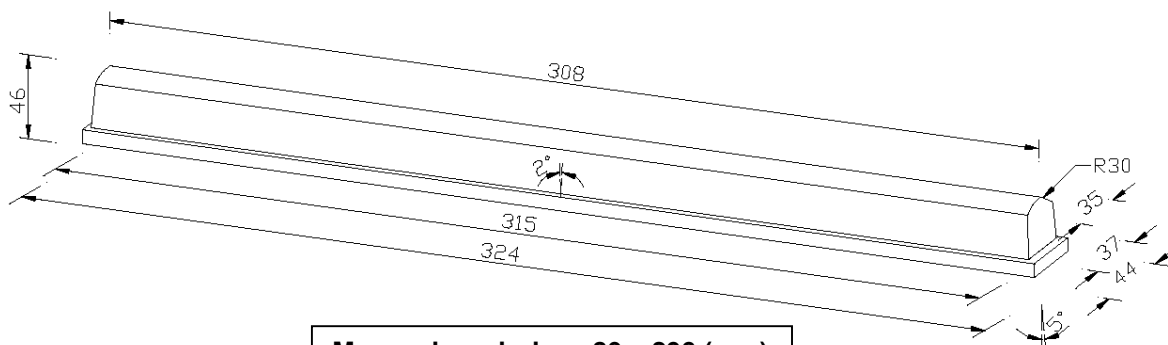
R54



Max. pole zadruku – $\varnothing 45$ (mm)

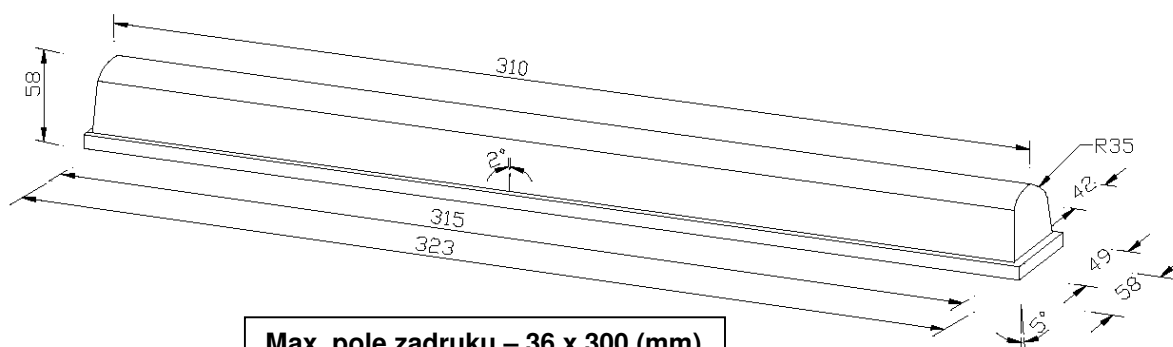
Tampony podłużne

L-4



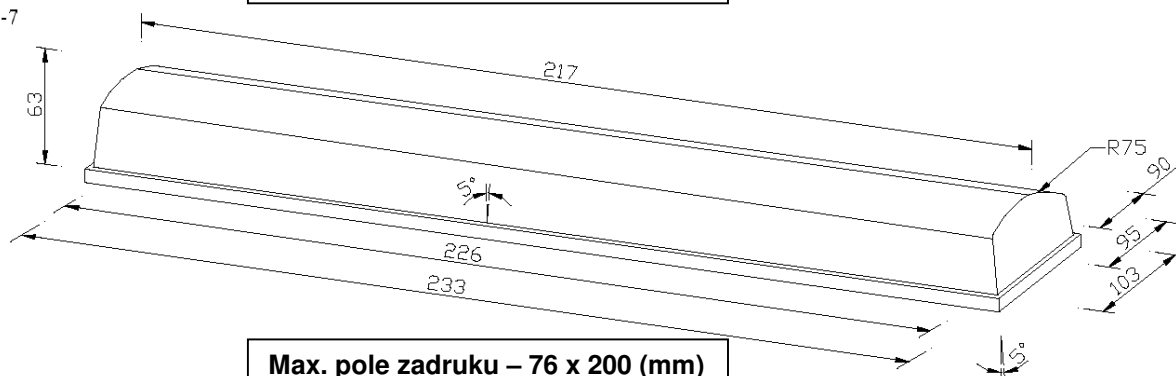
Max. pole zadruku – 30 x 296 (mm)

L-6



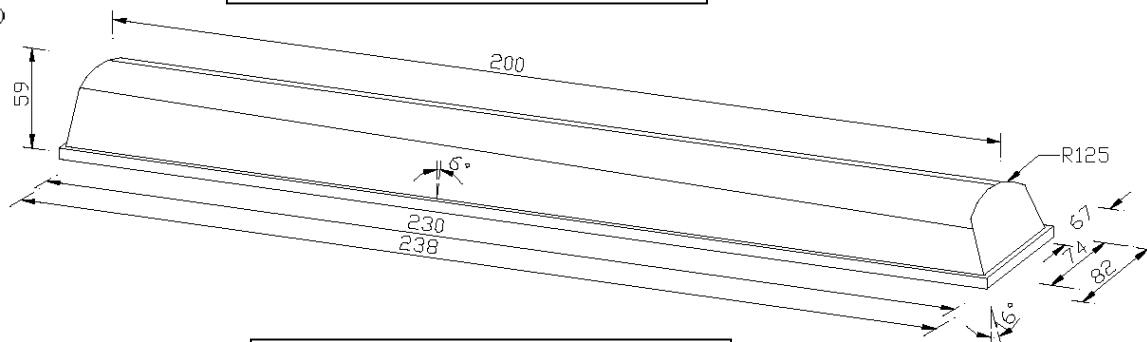
Max. pole zadruku – 36 x 300 (mm)

L-7



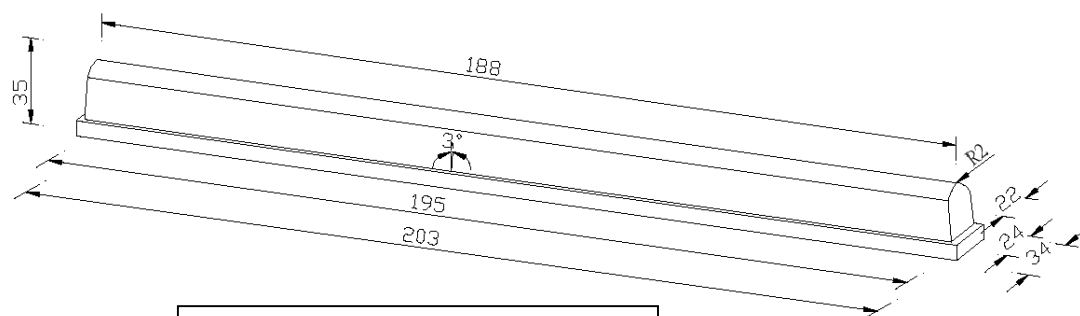
Max. pole zadruku – 76 x 200 (mm)

L-20



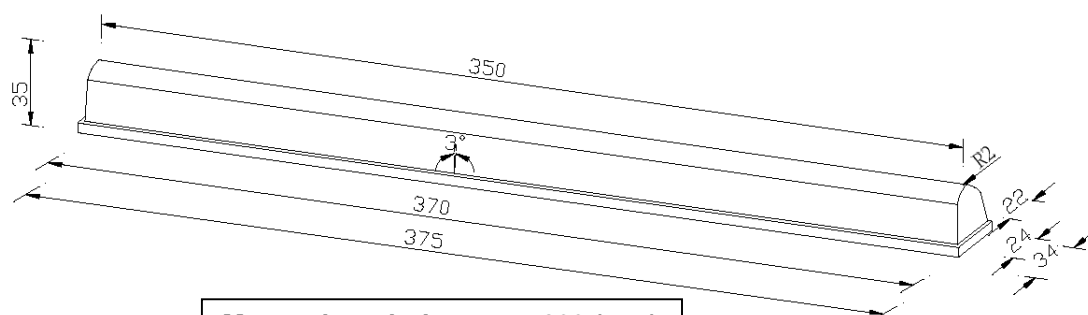
Max. pole zadruku – 60 x 180 (mm)

L-26



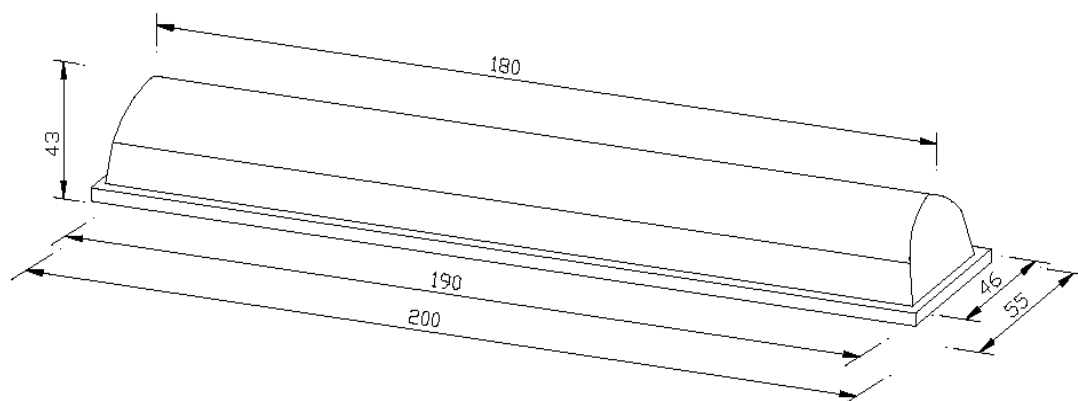
Max. pole zadruku – 13 x 156 (mm)

L-29



Max. pole zadruku – 14 x 300 (mm)

L-30



Max. pole zadruku – 17 x 170 (mm)